



HAL
open science

Absorbant ultra léger de faible épaisseur pour applications spatiales

Yenni Pinto, Julien Sarrazin, Anne Claire Lepage, Xavier Begaud, Nicolas Capet

► **To cite this version:**

Yenni Pinto, Julien Sarrazin, Anne Claire Lepage, Xavier Begaud, Nicolas Capet. Absorbant ultra léger de faible épaisseur pour applications spatiales. Conference CNM 2013, Oct 2013, Orsay, France. pp.1551 - 1558. hal-00948124

HAL Id: hal-00948124

<https://hal.sorbonne-universite.fr/hal-00948124v1>

Submitted on 3 Sep 2019

HAL is a multi-disciplinary open access archive for the deposit and dissemination of scientific research documents, whether they are published or not. The documents may come from teaching and research institutions in France or abroad, or from public or private research centers.

L'archive ouverte pluridisciplinaire **HAL**, est destinée au dépôt et à la diffusion de documents scientifiques de niveau recherche, publiés ou non, émanant des établissements d'enseignement et de recherche français ou étrangers, des laboratoires publics ou privés.

Absorbant ultra léger de faible épaisseur pour applications spatiales

Yenny Pinto¹, Julien Sarrazin², Anne Claire Lepage¹, Xavier Begaud¹, Nicolas Capet³

¹ Institut Mines-Télécom, Télécom ParisTech - LTCI CNRS UMR 5141
46 rue Barrault 75634 Paris cedex 13

²UPMC - L2E - 4, place Jussieu - 75252 Paris cedex 05

³ Centre National d'Etudes Spatiales, 18, Avenue Edouard Belin, 31401 Toulouse Cedex 9

Un matériau absorbant permet de réduire fortement la réflexion d'une onde incidente sur une surface. Une méthode classique de conception d'un absorbant consiste à insérer des pertes sur la surface du matériau, par exemple par l'utilisation des couches résistives placées au-dessus d'une surface métallique et espacées d'environ un quart de longueur d'onde [1], [2]. Néanmoins, l'inconvénient majeur de cette technique est l'accroissement considérable de l'épaisseur de la structure pour obtenir une structure fonctionnant sur une large bande.

En 2002, Engheta propose d'introduire des métamatériaux dans la conception d'absorbants [3]. Cette approche constitue une rupture technologique puisqu'elle permet de réduire drastiquement l'épaisseur. Ainsi, l'utilisation d'une Surface Haute Impédance (SHI) associée à un matériau résistif comme absorbant est proposée dans [4]. Ce type de structures, dénommées SHIR (Surfaces à Haute Impédance Résistives), est constitué de motifs métalliques périodiques imprimés sur un substrat diélectrique au-dessus d'un plan de masse ; les motifs métalliques étant interconnectés par des résistances. Un tel matériau présente l'avantage d'être léger et de faible épaisseur.

Dans ce travail, un absorbant basé sur une structure SHIR classique est présenté. Il est optimisée pour avoir de bonnes performances d'absorption ($|S_{11}| < -15\text{dB}$ dans la bande [2 - 2.3GHz] soit 14%) pour une incidence normale, tout en remplissant certaines contraintes spécifiques aux applications spatiales comme une densité massique inférieure à 1kg/m^2 et une épaisseur inférieure à 50 mm. La figure 1 montre la cellule unitaire de la structure SHIR proposée. Celle-ci est constituée de patches en cuivre carrés gravés sur un substrat Rogers RO4003 ($\epsilon_r = 3.38 \pm 0.05$). En dessous, se trouvent une couche de nid d'abeille ($\epsilon_r = 1.08$) puis le plan de masse constitué d'un film de cuivre. Les résistances interconnectant les patches sont réalisées avec du film résistif TICER de largeur $W_{res} = 0.53\text{mm}$, de résistance $100\Omega/\text{carré}$ et d'épaisseur $t = 0.1\mu\text{m}$ ce qui permet d'obtenir une résistance de 377Ω . La structure est simulée et optimisée en utilisant le solveur fréquentiel de CST Microwave Studio®. La Figure 2 illustre le prototype. Les différentes couches (substrat avec les patches et film résistif, nid d'abeille et film de cuivre) sont assemblées en utilisant un film adhésif double face. Ses dimensions sont de $578 \times 428\text{mm}$ avec une épaisseur de 25.25mm , et sa masse surfacique est de 2.473kg/m^2 . Sur le poster, nous allons présenter les résultats expérimentaux en incidence normale et oblique pour des ondes polarisées TE et TM.

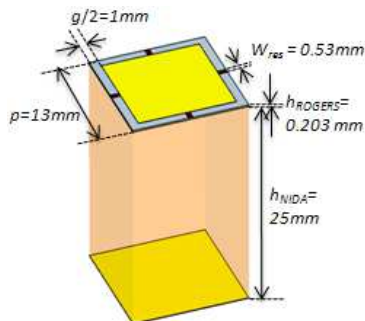


Figure 1. Cellule unitaire.

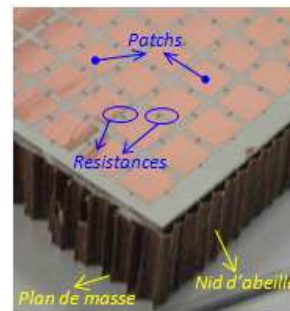


Figure 2. Structure SHIR réalisée.

Bibliographie

- [1] W. W. Salisbury, «Absorbent body for electromagnetic waves», U.S. Patent 2599944, June 1952.
- [2] L. J. Du Toit, «The Design of Jauman Absorbers», IEEE Antennas and Propagation Magazine, vol. 36, no. 6, pp. 17-25, Dec. 1994.
- [3] N. Engheta, «Thin absorbing screens using metamaterial surfaces», IEEE Antennas and Propagation Symposium, vol. 2, pp. 392-395, 2002.
- [4] F. Costa, A. Monorchio, and G. Manara «Analysis and Design of Ultra Thin Electromagnetic Absorbers Comprising Resistively Loaded High Impedance Surfaces», IEEE Transactions on Antennas and Propagation, vol. 58, no.5, pp.1551-1558, May 2010.