



**HAL**  
open science

# SUR UNE MODIFICATION APPORTÉE A LA BOUTEILLE DE NANSEN EN VUE DU PRÉLÈVEMENT D'ÉCHANTILLONS D'EAU DE MER AU VOISINAGE DU FOND

J Soyer, A. Guille

► **To cite this version:**

J Soyer, A. Guille. SUR UNE MODIFICATION APPORTÉE A LA BOUTEILLE DE NANSEN EN VUE DU PRÉLÈVEMENT D'ÉCHANTILLONS D'EAU DE MER AU VOISINAGE DU FOND. *Vie et Milieu*, 1962, pp.807-810. hal-02928840

**HAL Id: hal-02928840**

<https://hal.sorbonne-universite.fr/hal-02928840v1>

Submitted on 2 Sep 2020

**HAL** is a multi-disciplinary open access archive for the deposit and dissemination of scientific research documents, whether they are published or not. The documents may come from teaching and research institutions in France or abroad, or from public or private research centers.

L'archive ouverte pluridisciplinaire **HAL**, est destinée au dépôt et à la diffusion de documents scientifiques de niveau recherche, publiés ou non, émanant des établissements d'enseignement et de recherche français ou étrangers, des laboratoires publics ou privés.

# SUR UNE MODIFICATION APPORTÉE A LA BOUTEILLE DE NANSEN EN VUE DU PRÉLÈVEMENT D'ÉCHANTILLONS D'EAU DE MER AU VOISINAGE DU FOND

par J. SOYER et A. GUILLE

La prise d'échantillons d'eau de mer au voisinage immédiat du fond, notamment en présence de sédiments vaseux, est délicate; il est nécessaire, en effet, d'éviter la récolte des fines particules vaseuses mises en suspension par l'arrivée de l'engin de prélèvement sur le fond. Nous avons essayé plusieurs méthodes mais aucune ne s'est révélée réellement satisfaisante.

La bouteille de Nansen ne permet la récolte des échantillons qu'à une certaine distance du fond.

La «bouteille à clapets», décrite par DANOSY et KERNEIS (1958), n'est utilisable qu'à faible profondeur et entraîne la création d'un important nuage de vase.

Le carottier Kullenberg prélève, avec la carotte de sédiment, l'eau située au contact de celui-ci. Mais l'examen de cette eau à travers le tube en plastique transparent du carottier nous a montré qu'il se produisait une mise en suspension des particules superficielles, probablement lors de la remontée de l'appareil.

Nous n'avons pu malheureusement essayer le « carottier d'eau » de BROUARDEL (1958). Celui-ci, comme d'ailleurs l'appareil de KERNEIS, présente l'inconvénient de ne pas prendre la température au moment du prélèvement.

Nous avons modifié la bouteille de Nansen de façon à pouvoir prélever l'eau à proximité du fond dans de bonnes conditions, en prenant également sa température. La transformation que nous indiquons est simple et n'empêche pas le retour à l'utilisation classique de la bouteille.

### PRINCIPE

Afin d'éviter la présence dans l'eau prélevée de particules de vase mises en suspension par l'arrivée de l'appareil, il est nécessaire d'assurer sa fermeture dès son contact avec le fond.

D'autre part, la prise de température nécessite une position fixe et verticale de la bouteille, suivie d'un renversement.

### MODIFICATION

La bouteille de Nansen est placée exactement à l'inverse de sa position normale (fig. 1). Le mécanisme *a*, qui permet le retournement de la bouteille et qui est placé normalement du côté du robinet, est ici monté à l'extrémité opposée de la tige *b* reliant les leviers des deux clapets, par l'intermédiaire de la pièce *c* sur laquelle il est vissé. A la tige *b* est adjointe, au moyen des deux pièces *e* et *e'*, une deuxième tige, *d*, portant à son extrémité inférieure un disque en bronze évidé, *f*. Ce disque est muni de pointes qui, en s'enfonçant dans le substrat, assurent la position verticale de la bouteille. Les vis de serrage des pièces *e* et *e'* rendent la tige *d* mobile et permettent de régler dans une certaine mesure à quelle distance du fond se fait le prélèvement.

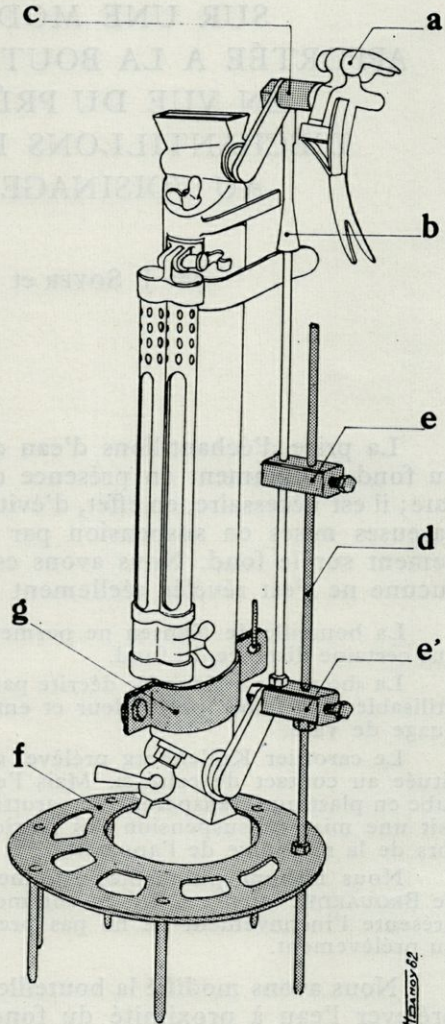


Fig. 1. — Schéma de l'appareil (en grisé, les parties ajoutées).

Le cable soutenant la bouteille est fixé à un anneau placé sur le collier *g* et passe dans l'ergot du mécanisme de déclanchement *a*.

### FONCTIONNEMENT

*Prise d'eau.* La bouteille est descendue verticalement vers le fond, le poids du disque *f* entraînant les leviers des clapets vers le bas et par là, le maintien en position ouverte de ces derniers (fig. 2, a). Dès le contact avec le fond, le poids de la bouteille fait agir les leviers en sens inverse et provoque la fermeture des clapets (fig. 2, b). L'eau est ainsi prélevée avant que le nuage de vase provoqué par le contact du disque avec le sédiment n'ait eu la possibilité d'atteindre l'ouverture inférieure de la bouteille.

*Prise de température.* Les pointes du disque en s'enfonçant dans le sédiment assurent la position verticale de la bouteille.

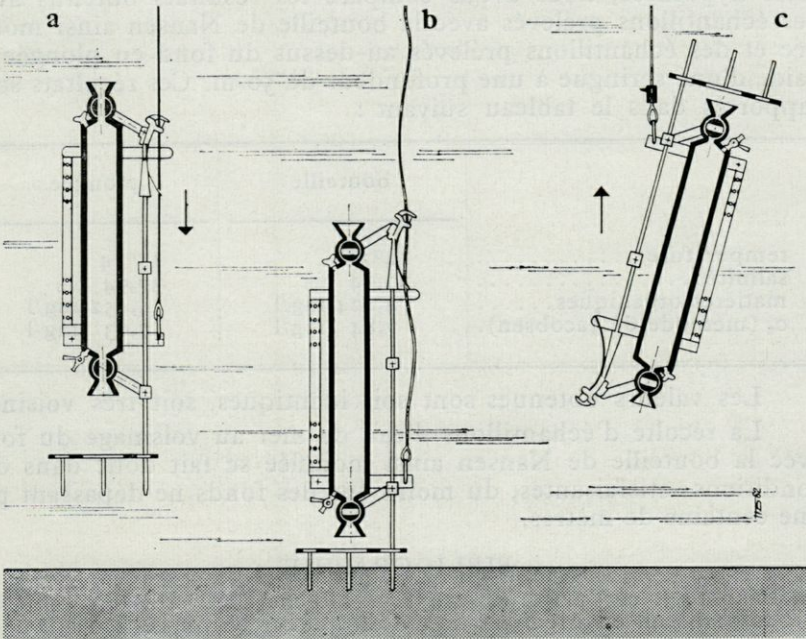


Fig. 2. — Fonctionnement de l'appareil : a, descente de la bouteille ; b, station verticale pendant la prise de température ; c, renversement de la bouteille lors de la remontée.

Dès que le temps nécessaire à un équilibre de température est atteint, l'envoi d'un messenger libère le câble passant dans l'ergot du mécanisme *a*. La traction sur le câble pendant la remontée entraîne le renversement de la bouteille (fig. 2, c). Comme dans le cas d'une utilisation normale, la butée de la tige *b* empêche la réouverture des clapets. Il est évidemment nécessaire d'inverser la position des thermomètres à renversement avant la descente de l'appareil.

#### DISCUSSION

Le bon fonctionnement de l'appareil et la position verticale de la bouteille pendant un temps suffisant pour équilibrer la température ont été vérifiés en plongée jusqu'à 50 m de profondeur. Lors de nos prélèvements, nous avons utilisé un câble de nylon de façon à éliminer le plus possible l'influence des courants.

La vitesse de descente de l'appareil étant faible, on peut admettre que la couche d'eau intéressée par le prélèvement se situe entre 0,05 et 1 m au-dessus du sédiment. Afin de vérifier cette hypothèse, nous avons comparé les résultats obtenus avec des échantillons prélevés avec la bouteille de Nansen ainsi modifiée et des échantillons prélevés au-dessus du fond en plongée, à l'aide d'une seringue à une profondeur de 50 m. Ces résultats sont rapportés dans le tableau suivant :

	bouteille	plongée
température .....	14°15	14°14
salinité.....	37,94 ‰	37,94 ‰
matières organiques.....	4,424 mg/l	4,452 mg/l
O <sub>2</sub> (méthode de Jacobsen).	7,84 mg/l	7,63 mg/l

Les valeurs obtenues sont soit identiques, soit très voisines.

La récolte d'échantillons d'eau de mer au voisinage du fond avec la bouteille de Nansen ainsi modifiée se fait donc dans des conditions satisfaisantes, du moins sur des fonds ne dépassant pas une centaine de mètres.

#### BIBLIOGRAPHIE

- BROUARDEL, J. et VERNET, J., 1958. — Recherches expérimentales sur la variation en Méditerranée, de la teneur en oxygène de l'eau au proche voisinage des sédiments. *Bull. Inst. Océanogr. Monaco*, **III** : 1-45.
- DANOY, H. et KERNEIS, A., 1958. — Description d'un appareil pour l'étude hydrologique de certains milieux marins benthiques. *C.R. Acad. Sci.*, **247** : 1224-1226.